

Állványos fűrőgép 1850W



Használati utasítás

Az eredeti utasítások fordítása



FIGYELEM! KÉRJÜK, A KÉSZÜLÉK HASZNÁLATA ELŐTT FIGYELMESEN OLVASSA EL EZT A HASZNÁLATI ÚTMUTATÓT.

Általános biztonsági utasítások az elektromos szerszámokhoz.

FIGYELEM! Olvassa el az összes biztonsági óvintézkedést, utasítást, ábrát és műszaki adatot, amelyet az elektromos szerszámmal együtt mellékelnek. Az utasítások be nem tartása áramütést, tüzet vagy súlyos sérülést okozhat. Minden biztonsági utasítást és kézikönyvet meg kell őrizni a későbbi használatra. A biztonsági utasításokban használt "elektromos szerszám" kifejezés a hálózatról működtetett elektromos szerszámokra (hálózati kábellel) vagy akkumulátoros elektromos szerszámokra (hálózati kábel nélkül) vonatkozik.

FIGYELMEZTETÉS Olvassa el és ismerje meg a mellékelt összes biztonsági figyelmeztetést, utasítást, ábrát és műszaki adatot. Az elektromos szerszámok. Az alábbi utasítások be nem tartása áramütést, tüzet vagy súlyos sérülést okozhat. Őrizze meg az összes figyelmeztetést és utasítást a későbbi hivatkozáshoz.

1) Biztonság a munkahelyen

- a. Tartsa a munkaterület tisztán és jól megvilágítva. A rendezetlen vagy kivilágítatlan terület balesetveszélyes.
- b. Ne használjon elektromos szerszámokat robbanásveszélyes környezetben, pl. gyúlékony folyadékok, gázok vagy por jelenlétében. Az elektromos szerszámok szikrákat termelnek, amelyek meggyújthatják a port vagy a füstöt.
- c. Munka közben tartsa távol a gyermekeket és a járókelőket. A figyelemelterelés a szerszám feletti uralom elvesztését okozhatja.

2) Elektromos biztonság

- a. Az elektromos szerszámok dugaszainak illeszkedniük kell a csatlakozóaljzatba. Soha ne módosítsa a dugót semmilyen módon. Ne használjon semmilyen adaptert földelt (földelt) elektromos szerszámokkal. A be nem illesztett dugók és az átalakított aljzatok csökkentik a sérülésveszélyt. elektromos áram.
- b. Kerülje a test érintkezését földelt tárgyakkal vagy felületekkel, például csövekkel, radiátorokkal, kályhákkel, hűtőszekrényekkel. Ha a test földelve van, megnő az áramütés veszélye.
- c. Ne tegye ki az elektromos szerszámokat esőnek vagy nedvességnek. Az elektromos szerszámokba bejutó víz növeli az áramütés veszélyét.

d. Ne éljen vissza a kábellel. Soha ne használja a kábelt elektromos szerszámok hordozására, húzására vagy kihúzására. Tartsa a kábelt távol hőforrásoktól, olajtól, éles szélektől vagy mozgó alkatrészekről. A sérült vagy összegabalyodott kábelek növelik az áramütés veszélyét.

e. Ha a szerszámmal kültéren dolgozik, használjon erre az alkalmazásra alkalmas hosszabbító kábelt.

f. A kültéri használatra alkalmas kábel használata csökkenti az áramütés veszélyét.

g. Ha az elektromos szerszámot nedves helyen kell üzemeltetni, akkor hibaáramvédő készülékkel (RCD) védett áramforrást kell használni. A RCD használata csökkenti az áramütés veszélyét. MEGJEGYZÉS A "hibaáramú készülék (RCD)" kifejezés helyettesíthető "földzárlat-megszakító (GFCI)" vagy "földzárlat-megszakító (ELCB)" kifejezéssel.

3) Személyes biztonság

a. Legyen éber, figyeljen a szerszámra, és használja a józan esztét a szerszám kezelésénél. Ne használja a szerszámot, ha fáradt vagy kábítószert, alkoholt vagy gyógyszer hatása alatt áll. Egy pillanatnyi figyelmetlenség az elektromos szerszámmal végzett munka során súlyos sérülést okozhat.

b. Viseljen egyéni védőfelszerelést. Mindig viseljen védőszemüveget. A megfelelő körülmények között használt védőfelszerelések, mint például a porvédő maszk, csúszásgátló lábbeli, sisak vagy hallásvédő, csökkentik a sérülések számát.

c. Kerülje el a nem szándékos indítást. Győződjön meg róla, hogy a hálózati kapcsoló kikapcsolt állásban van, mielőtt csatlakoztatná az áramforrásra vagy az akkumulátorra, mielőtt felemelné vagy cipelné a szerszámot. Az elektromos szerszámok hordozása úgy, hogy az ujj a kapcsolón van, vagy az elektromos szerszámok bekapcsolt kapcsolóval történő működtetése balesetveszélyes.

d. Vegye ki a beállítószerszámot vagy a kulcsot, mielőtt bekapcsolja az elektromos szerszámot. Az elektromos szerszám forgó részén hagyott kulcs vagy szerszám sérülést okozhat.

e. Ne terhelje túl magát. Mindig tartsa meg az egyensúlyt és a helyes testtartást. Ez lehetővé teszi az elektromos szerszám jobb irányítását váratlan helyzetekben.

f. Viseljen megfelelő ruházatot. Ne viseljen bő ruházatot vagy ékszereket. Tartsa távol a haját és a ruházatot a mozgó részekről. A laza ruházat, az ékszerek vagy a hosszú haj behúzódhat a mozgó alkatrészekbe.

g. Ha van porleválasztó berendezés, gondoskodjon annak megfelelő csatlakoztatásáról és használatáról. A porgyűjtés csökkentheti a poros légkörrel kapcsolatos veszélyeket.

h. Ne engedje, hogy a gyakori szerszámhasználat szokása miatt önelégültté váljon, és figyelmen kívül hagyja a szerszámok biztonságára vonatkozó szabályokat. A gondatlan cselekedetek a másodperc tört része alatt súlyos sérülést okozhatnak.

4) Az elektromos szerszámok használata és gondozása

- a. Ne használja erővel az elektromos szerszámokat. Használja az alkalmazásnak megfelelő elektromos szerszámokat. A megfelelő elektromos szerszámok jobban és biztonságosabban végzik el a munkát azzal a sebességgel, amelyre tervezték őket.
- b. Ne használja az elektromos szerszámokat, ha a kapcsoló nem kapcsol be vagy ki a szerszámot. Minden olyan elektromos szerszám, amelyet a kapcsoló nem tud működtetni, veszélyes, és meg kell javítani.
- c. Mielőtt bármilyen beállítást végez, kicseréli a tartozékokat, vagy mielőtt tárolja, húzza ki a csatlakozót az áramforrásból, vagy vegye ki az akkumulátort, ha az le van választva a
elektromos szerszámok. Az ilyen óvintézkedések csökkentik az elektromos szerszámok véletlenszerű beindításának kockázatát.
- d. A használaton kívüli elektromos szerszámokat tartsa gyermekek elől elzárva, és ne engedje, hogy olyan személyek dolgozzanak velük, akik nem ismerik az elektromos szerszámokat vagy ezt az útmutatót. Az elektromos szerszámok képzetlen felhasználók kezében veszélyesek.
- e. Az elektromos szerszámok és tartozékok karbantartása. Ellenőrizze a mozgó alkatrészek helytelen beállítását vagy elakadását, az alkatrészek sérülését és egyéb olyan körülményeket, amelyek kedvezőtlenül befolyásolhatják a teljesítményt.
elektromos szerszámok. Sérülés esetén használat előtt javíttassa meg az elektromos szerszámot. Sok balesetet okoznak a rosszul karbantartott elektromos szerszámok.
- f. Tartsa a vágószerszámokat élesen és tisztán. A megfelelően karbantartott, éles vágóéllel rendelkező vágószerszámok kisebb valószínűséggel akadnak el, és könnyebben kezelhetők.
- g. Használja az elektromos szerszámokat, tartozékokat, fúrókat stb. az utasításoknak megfelelően, a körülményeknek és az elvégzendő munkának megfelelően. Az elektromos szerszámok rendeltetésellenes használata veszélyes helyzetet okozhat.
- h. Tartsa a fogantyúkat és a fogófelületeket szárazon, tisztán, olaj- és zsírmentesen. A csúszós fogantyúk és fogófelületek lehetetlenné teszik a szerszám biztonságos kezelését és működtetését váratlan helyzetekben.

5) Berendezések szervizelése

- i. Az elektromos szerszámokat szakképzett személyzetnek kell szervizelnie, és csak azonos pótalkatrészeket szabad használni. Ez biztosítja, hogy az elektromos szerszám biztonsága megmaradjon.

- a. A fúrót megfelelően rögzíteni kell. A nem megfelelően rögzített/biztosított fúrógép elmozdulhat vagy felborulhat, és sérülést okozhat.
- b. A munkadarabot be kell szorítani vagy rögzíteni kell a munkadarab-tartóra. Ne fúrjon olyan munkadarabokat, amelyek túl kicsik ahhoz, hogy biztonságosan rögzíteni lehessen őket. A munkadarab kézzel történő kézben tartása munka közben sérülést okozhat.
- c. Ne viseljen kesztyűt. A kesztyű belegabalyodhat a forgó alkatrészekbe vagy forgácsokba, ami sérüléshez vezethet.
- d. A szerszámokkal végzett munka során a kezek nem lehetnek a fúrási területen. A forgó alkatrészekkel vagy forgácsokkal való érintkezés sérülést okozhat.
- e. Győződjön meg róla, hogy a szerszám forog, mielőtt behelyezi a munkadarabba. Ellenkező esetben a szerszám elakadhat a munkadarabban, ami a munkadarab váratlan elmozdulását és sérülést okozhat.
- f. Ha a szerszám elakad, hagyja abba a lefelé irányuló nyomást, és kapcsolja ki a készüléket. Ellenőrizze és tegyen korrekciós intézkedéseket az elakadás okának megszüntetése érdekében. Az elakadás váratlan munkadarab elmozdulást és sérülést okozhat.
- g. A lefelé irányuló nyomás rendszeres megszakításával kerülje el a hosszú forgácsok kialakulását. Az éles fémforgácsok elakadást és sérülést okozhatnak.
- h. Soha ne távolítsa el forgácsot a fúrási területről, amikor a szerszám fut. A forgács eltávolításához távolítsa el a szerszámot a munkadarabtól, kapcsolja ki a gépet, és várjon, amíg a szerszám megáll. A forgács eltávolításához használjon olyan eszközöket, mint például kefe vagy kampó. A forgó alkatrészekkel vagy forgácsokkal való érintkezés sérülést okozhat.
- i. A fordulatszám-jelzővel ellátott tartozékoknak legalább az elektromos szerszámon feltüntetett maximális fordulatszámmal megegyező értékkel kell rendelkezniük. A névleges sebességnél nagyobb sebességgel működő tartozékok eltörhetnek és szétrepülhetnek.
- Viseljen hallásvédelmet
 - Soha ne tegye olvashatatlaná az elektromos szerszámok figyelmeztető címkéit.
 - Rögzítse az elektromos szerszámot egy szilárd, vízszintes és vízszintes felületen. Ha az elektromos szerszám elmozdul vagy meginog, a fúrógép nem vezethető egyenletesen és biztonságosan.
 - A munkaterületet a munkadarab kivételével tartsa tisztán. A szilánkok és az éles szélű tárgyak sérülést okozhatnak. Az anyagkeverékek különösen veszélyesek. A könnyűfémekből származó por éghet vagy robbanhat.
 - A munka megkezdése előtt állítsa be a megfelelő sebességet. A fordulatszámot a fúrófej átmérőjéhez és a fúrandó anyaghoz kell igazítani. Ha a fordulatszámot rosszul állítja be, a fúrófej elakadhat a munkadarabban.
 - A fúró csak akkor tud a munkadarab felé mozogni, ha a készülék be van kapcsolva. Ellenkező esetben fennáll a veszélye, hogy a fúrófej megakad a munkadarabban, és a fúrófejjel együtt forog. Ez sérülésekhez vezethet.

· Ne tegye a kezét a fúrotérbe, amíg az elektromos szerszám működik. Ha a fúrófejjel érintkezik, fennáll a sérülés veszélye.



- Soha ne távolítson el forgácsot a fúrási területről, ha a szerszámgép működik. Először mindig állítsa a meghajtást készenléti helyzetbe, és csak ezután kapcsolja be az elektromos szerszámot.
- A felgyülemlett forgácsot ne távolítsa el pusztán kézzel. Fennáll a sérülés veszélye, különösen a forró és éles fémforgácsok miatt.
- A hosszú forgácsok levágása a forgó tárcsa rövid hátrafelé fordításával történik. A hosszú forgácsok sérülést okozhatnak.
- Tartsa a fogantyúkat szárazon, tisztán, olaj- és zsírmentesen. A zsíros, olajjal borított fogantyúk csúszósak, és a gép feletti uralom elvesztéséhez vezetnek.
- A munkadarab nem mozoghat túlságosan. Ellenkező esetben nem biztosítható a megfelelő nyomás. A munkadarab nem lehet sem túl kicsi, sem túl nagy.
- A munkadarabot bilincsekkel tartsa a helyén. Ne gépeljen olyan munkadarabokat, amelyek túl kicsik a rögzítéshez. Ha kézzel tartja a munkadarabot, nem tudja elég erősen megtartani ahhoz, hogy megakadályozza az elfordulását, és megsérülhet.
- Ha a fűrőgép megakad, azonnal kapcsolja ki az elektromos szerszámot. A fűrőgép akkor akad el, ha: a szerszám túlterhelt vagy a munkadarab elakadt.
- Munka után ne nyúljon a fűrőgéphez, amíg az ki nem hűlt. A fűrőgép nagyon felforrósodhat. Rendszeresen ellenőrizze a kábel állapotát, és csak hivatalos szervizben javíttassa meg. Cserélje ki a sérült elektromos hosszabbítókábelt. Ez biztosítja, hogy a szerszám biztonságos maradjon.
- Tárolja a nem használt szerszámot biztonságos helyen. A tárolóhelynek száraznak és zárhatónak kell lennie. Ez megakadályozza, hogy az elektromos szerszám a tárolás vagy a tapasztalatlan személyek általi kezelés során megsérüljön.
- Soha ne hagyja a szerszámot felügyelet nélkül, mielőtt teljesen megállna. A forgó fűrőgép sérülést okozhat.
- Ne használjon elektromos szerszámokat sérült tápkábellel.
- Ne nyúljon a sérült kábelhez, és húzza ki a hálózati dugót, ha a kábel működés közben megsérül. A sérült kábelek növelik az áramütés veszélyét.

Maradék kockázat

- Ezt a készüléket a legújabb és elismert műszaki biztonsági követelményeknek megfelelően tervezték. A működés során azonban egyedi maradványkockázatok merülhetnek fel.
- Egészségügyi kockázatot okozhat a nem megfelelő elektromos tápkábelek használata.
- Minden óvintézkedés ellenére még mindig fennállhat némi nem nyilvánvaló maradék kockázat.
- A fennmaradó kockázatok minimálisra csökkenthetők, ha a biztonsági utasításokat és a rendeltetésszerű használatra vonatkozó utasításokat, valamint a teljes használati útmutatót betartják.

- Ne terhelje túl a gépet: a működés közbeni túlzott nyomás gyorsan károsítja a szerszámot, ami a megmunkálási teljesítmény és a vágási pontosság csökkenéséhez vezet.
- Műanyagok fúrásakor mindig használjon szorítókat: a vágandó alkatrészeket mindig a szorítók közé kell szorítani.
- A készülék véletlen elindításának megakadályozása: a vezérlőgombot nem szabad megnyomni, amikor a dugót a konnektorba dugja.
- Használja a szerszámot a jelen kézikönyvben ajánlott módon. Így a fúrógép optimális teljesítményt garantál.
- A kezek működés közben soha nem tartózkodhatnak a gép munkaterületén. Bármilyen művelet folytatása előtt engedje el a vezérlőgombot, és kapcsolja ki a gépet.
- Bármilyen beállítási, karbantartási vagy szervizelési munka előtt húzza ki a hálózati csatlakozót!

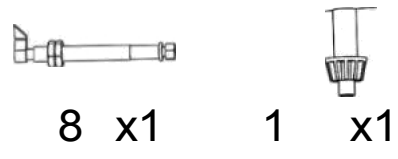
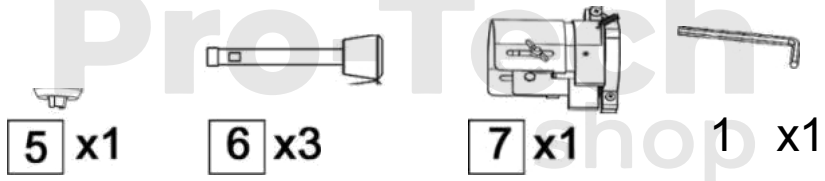
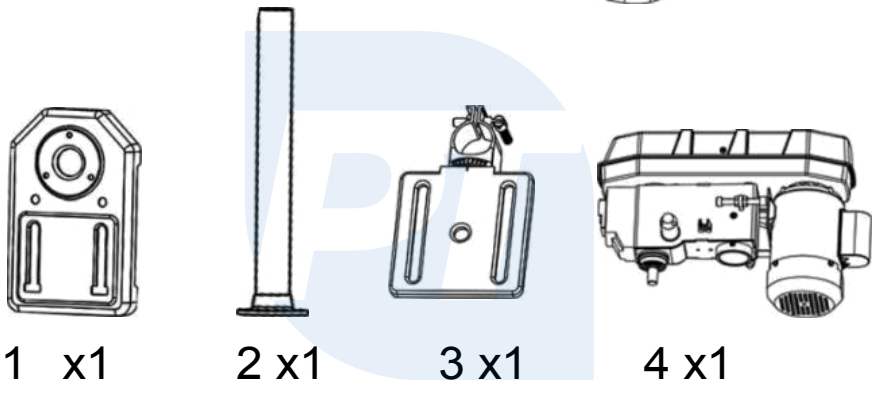
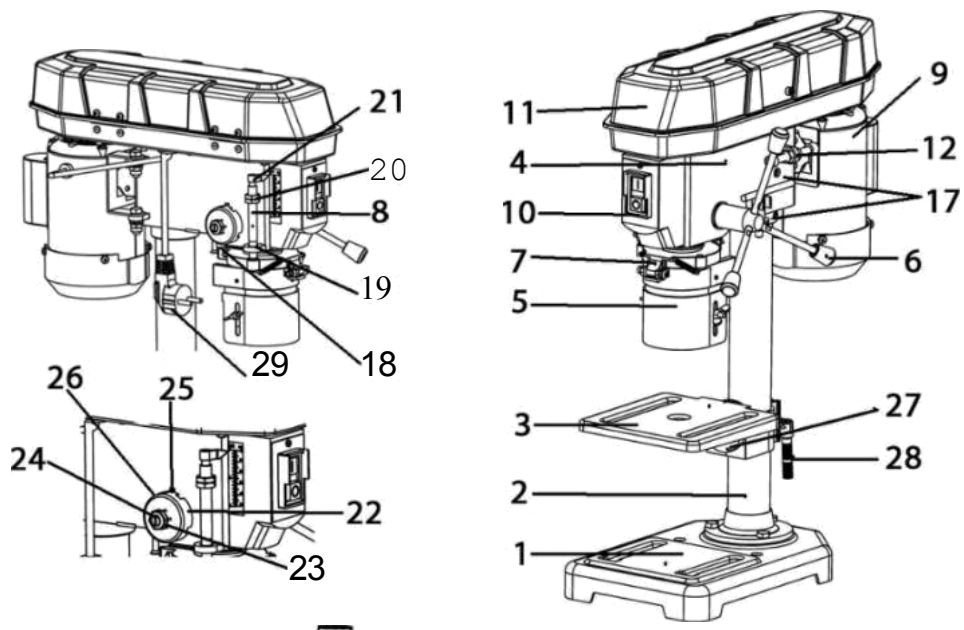
Összeszerelési útmutató

FIGYELEM! Soha ne csatlakoztassa a készüléket a konnektorba, mielőtt az összes telepítést és beállítást elvégezte volna, és mielőtt elolvasta és megértette volna a biztonsági és kezelési utasításokat.

Nyissa ki és helyezze az összezsukható állványt olyan szilárd és sík felületre, amely képes megtartani magának a készüléknek és a munkaanyagoknak a súlyát. A készülék felületre helyezésekor fokozott óvatossággal kell eljárni.

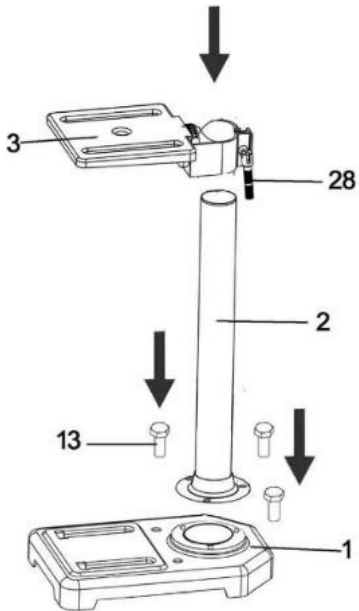
Ellenőrizze, hogy a tápegység és az elektromos aljzat kompatibilis-e a készülékkel. A tápegységre vonatkozó teljes körű információkért tekintse meg a készülék címtábláját. Bármilyen módosítást mindig szakképzett villanszerelőnek kell elvégeznie.

FIGYELEM! Ezt a készüléket földelni kell. Ha nincs megfelelően földelve, áramütés következhet be. Győződjön meg róla, hogy a konnektor földelve van. Kétség esetén forduljon szakképzett villanszerelőhöz további információkért.

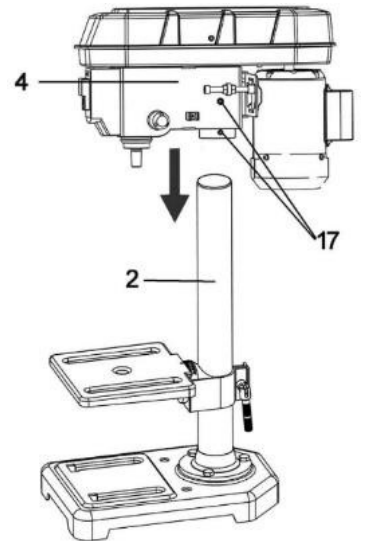


Telepítés

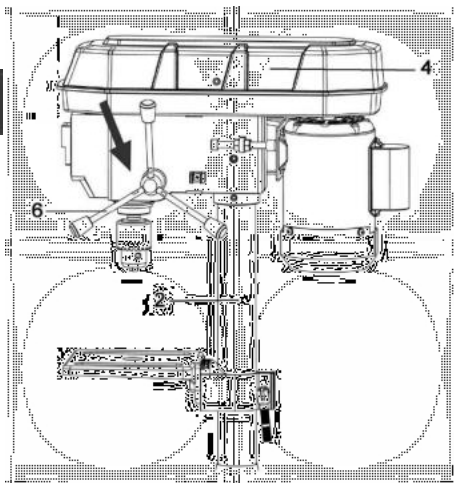
1



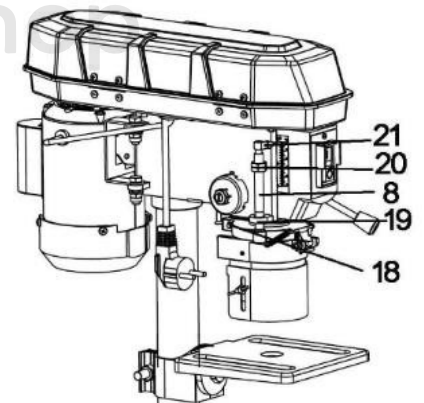
2



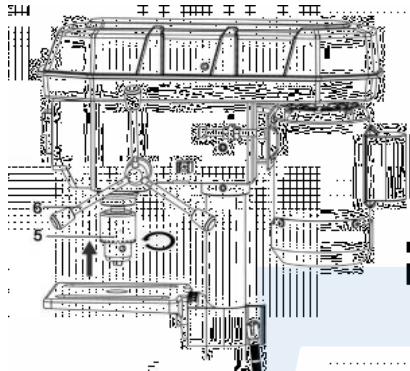
3



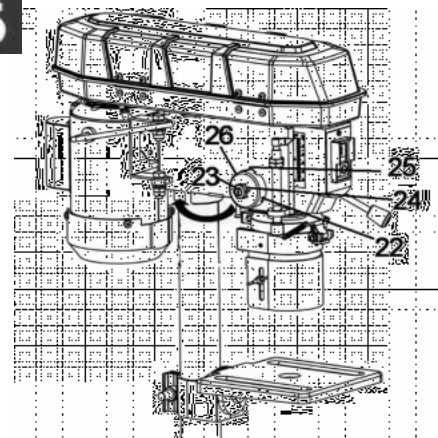
4



5

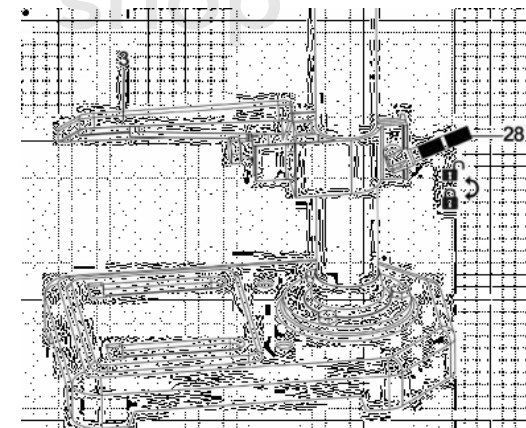
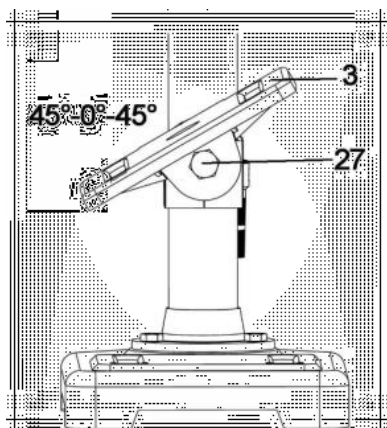


6



A használata

1



Pro-Tech shop



Pos.	min-*
A	600
B	900
C	1300
D	1800
E	2650



Pos.	min-'	Pos.	min-1	Pos.	min-'
A-4	500	B-4	680	A-3	770
C-4	830	A-2	980	B-3	1100
C-2	1600	B-1	2000	C-1	2500

LEÍRÁS

1. Motherboard17	. Imbuszcsavarok
2. 18. oszlop	. Hasított csavar
3. Fúróasztal19	. Fedél
4. Gépféj20	. Anyák-20(1/2)
5. Fúrószerszám21	. Jelző
6. Adagoló fogantyú22	. Elülső alsó kivágás
7. Fúrótokmány védelme23	. Külső záróanya
8. Mélységhatároló24	. Belső biztonsági anya
9 Motor25	. Case
10. Kapcsoló26	. Tavaszi fedél
11. Övvédelem27	. Asztalzár
12. Övfeszítő reteszelőberendezés28	. Reteszelő fogantyú
14. 4 mm-es imbuszkulcs29	. Tápkábel/csatlakozó
16. Fúrószerszámkulcs	

FIGYELMEZTETÉS: A készülék és a csomagolóeszközök nem játékok! Ne hagyja, hogy a gyermekek műanyag zacskókkal, fóliával és apró alkatrészekkel játszanak! Fenyegetés és fulladás veszélye áll fenn!

FÚRÓTELEPÍTÉS

Oszlop és gépalap; asztal és oszlop szerelvény. 1

1. Helyezze az alaplapot (1) a földre vagy egy munkapadra.
2. Helyezze az oszlopot (2) az alaplemezre úgy, hogy az oszlopon (2) lévő furatok egybeessenek a lemezen (1) lévő furatokkal.
3. Húzza meg az oszlopot az alaplemezhez rögzítő hatlapos csavarokat (13), és húzza meg őket egy hatlapos kulccsal.
4. Helyezze be a fúróasztalt (3) az oszlopba (2). Helyezze az asztalt közvetlenül az alaplemez fölé.
5. Helyezze be az asztali csavart (28) az asztali modulba a bal oldalról, és húzza meg.

Gépféj/tető és oszlop, szerelvény 2

1. Helyezze a gépféjet (4) az oszlopra (2).
2. Helyezze be a fúróorsót az asztallal és az alaplappal együtt a házba, és húzza meg a 2 imbuszcsavart (17).

Rögzítse a konzolt a tengelycsaphoz, 3. szerelvény

Csavarja az adagolófogantyút (6) szilárdan a tengelycsapon lévő menetes furatokra.

Biztonsági fúrótokmány mélységmegállítóval, szerelés 4.

Illessze a mélységmegállítóval ellátott tokmányfedelelet (8) az orsóra, és húzza meg a hornyolt csavart (18).

Megjegyzés: A mélységghatárolót a fedélen lévő lyukon (19) keresztül kell behelyezni. Húzza meg a két anyát (20), és helyezze a mutatót (21) a mélységütközőre. A mutatónak (21) a skálát kell mutatnia.

Fúrótokmány szerelvény, szerelvény 5

1. Tisztítsa meg a tokmány kúpos furatát (5) és az orsó kúpját egy tiszta anyagdarabbal. Ügyeljen arra, hogy a felületekre ne tapadjon idegen szennyeződés. A legkisebb szennyeződés bármelyik felületen megakadályozza a tokmány megfelelő illeszkedését. Ha a fúrótokmány kúpos furata nagyon szennyezett, tisztítsa meg oldószerrel és egy tiszta ruhával.

2. Csúsztassa a fogantyút (5) a tengely végére, amennyire csak lehet.

3. Fordítsa a tokmány hüvelyét az óramutató járásával ellentétes irányba (felülről nézve), és nyissa ki teljesen a tokmányban lévő pófákat.

4. Helyezzen egy fadarabot a fűrőgép munkapadjára, és engedje le az orsót a fadarabra. Nyomja meg erősen, hogy a fa jól illeszkedjen. Rögzítse szilárdan a radiális fúrót a tartófelülethez.

Saját biztonsága érdekében ajánlott a készüléket asztalra vagy hasonló felületre szerelni.

FIGYELEM:

A fűrőgép megfelelő működéséhez szükséges összes beállítást gyárilag elvégezték. Ezeket nem szabad módosítani. A szerszámok normál elhasználódása miatt azonban szükség lehet néhány beállításra.

FIGYELEM:

A beállítások elvégzése előtt mindig válassza le a szerszámot az áramforrásról.

Orsó rögzítő rugó beállítása, rögzítés 6

Előfordulhat, hogy az orsó rögzítő rugóját be kell állítani, mert a feszültség változása miatt az orsó túl gyorsan vagy túl lassan tér vissza.

1. Engedje lejjebb az asztalt, hogy több helyet kapjon.

2. A műveleteket a fűrőgép bal oldalán végezze el.

3 Helyezze a csavarhúzózt az elülső alsó horonyba (22), és tartsa a helyén.

4. Csavarja le a külső rögzítőanyát (23) egy laposkulcs (SW16) segítségével.

5. A csavarhúzózt a rovátkában hagyva lazítsa meg a belső rögzítőanyát (24), amíg a rovátká ki nem oldódik a perselyből (25).

FIGYELEM! A rugó feszültség alatt áll!

6. Egy csavarhúzóval óvatosan forgassa el a rugófedelelet (26) az óramutató járásával ellentétes irányba, amíg a bevágás a házba (25) nem nyomódik.

7. Engedje le az orsót a legalacsonyabb helyzetbe, és tartsa a rugófedelelet (26) a helyén. Ha az orsó szükség szerint fel-le mozog, húzza meg a belső rögzítőanyát (24).

8. Ha túl laza, ismételje meg a 3-5. lépést. Ha túl szoros, ismételje meg a 6. lépést fordított sorrendben.

9. Egy laposkulcs segítségével húzza meg a külső rögzítőanyát (23) a belső rögzítőanyához (24).

FIGYELMEZTETÉS: Ne húzza túl, hogy ne korlátozza az orsó mozgását!

A FÚRÓGÉP HASZNÁLATÁNAK ALAPELVEI

Csatlakozás a tápegységhez

Tápcsatlakozás, kábelezés, biztosítékok, aljzat típusa és földelési követelmények;

- A gép feszültsége 230 V ~ 50 Hz. Csatlakoztassa a dugót a megfelelő hálózati aljzathoz.
- Csatlakoztassa a dugót egy megfelelő hálózati aljzathoz.
- Ellenőrizze a feszültséget! A feszültségnek meg kell felelnie a névtáblán szereplő adatoknak!
- Győződjön meg róla, hogy van elég hely a munkavégzéshez, és nincs veszélyben a járókelők.
- Az üzembe helyezés előtt minden burkolatot és védőberendezést megfelelően fel kell szerelni.
- Húzza ki a hálózati csatlakozót a hálózathoz, mielőtt bármilyen beállítást megváltoztatna a készüléken.

Fordulóasztal, alkalmazás 1

1. Az asztal (3) ferde helyzetbe állításához oldja ki az asztal reteszelését (27), és állítsa be a kívánt asztali szöveget. Húzza meg ismét az asztal reteszelését.

Az asztal magasságának beállítása, alkalmazás 2

1. Engedje ki az asztali zár reteszelő fogantyúját (28).
2. Állítsa az asztalt (3) a kívánt magasságra.
3. Húzza meg újra az asztal rögzítő fogantyúját (28).

Megjegyzés: a legjobb, ha az asztalt olyan helyzetben rögzíti az oszlophoz, hogy a fúrófej csúcsa kissé a munkadarab felső szélé fölött legyen.

Sebesség kiválasztása és szíjfeszítés, alkalmazás 3

Figyelem! Húzza ki a hálózati csatlakozót!

1. Az oszlopfúrón különböző orsófordulatszámok állíthatók be:
2. Nyissa ki a csigafedelelet a "OFF" kapcsoló segítségével.
3. Oldja ki a gépfej jobb oldalán lévő meghajtószíjat a mindkét oldalon lévő reteszelőnyák (12) meglazításával. Húzza a motor jobb oldalát az orsó felé, hogy az ékszíjat kioldja. Húzza meg újra a szárnycsavarokat.
4. Szerelje fel az ékszíjat a megfelelő szíjtárcsákra.
5. Lazítsa meg a csavarokat, és csúsztassa hátrafelé a motor jobb oldalát, hogy újra megfeszítse az ékszíjat.
6. Húzza meg a szíjfeszítő gombot. Ha a hüvelykujjával félig a tárcsák közé nyomja, a szíjnak körülbelül 16 mm - 1/2" -re kell kitérnie.
7. Zárja be a csigafedelelet.
8. Ha a szíj fúrás közben megcsúszik, állítsa be a szíjfeszítést.

Megjegyzés: Biztonsági kapcsoló

A sebesség beállításához ki kell nyitnia a csigafedelelet. A készülék a sérülésveszély elkerülése érdekében azonnal kikapcsol.

A tokmány eltávolítása

Forgassa el a tokmány hüvelyét az óramutató járásával ellentétes irányba (felülről nézve), hogy a tokmány pofáit maximális szélességükre nyissa ki.

Óvatosan kopogtassa meg a fogantyút egy kalapáccsal az egyik kezével, miközben a másik kezében tartja a tokmányt, hogy megakadályozza, hogy az leessen, amikor leoldja az orsó végéről.

Szerszámtartó a fúrótokmányban

Szerszámcsere előtt győződjön meg arról, hogy a hálózati csatlakozó kihúzva van a konnektorból.

A fúrótokmányba (5) csak a megadott maximális átmérőjű hengeres szerszámokat lehet beszorítani.

Csak éles és sérülésmentes szerszámokat használjon. Ne használjon olyan szerszámokat, amelyeknek a szára sérült, deformált vagy más módon hibás.

Csak olyan tartozékokat használjon, amelyek a használati utasításban szerepelnek, vagy amelyeket a gyártó jóváhagyott.

Fúrótokmány használata

A fúrógép fogazott tokmányt (5) tartalmaz. A fúrószár behelyezéséhez emelje fel a tokmány fedelét (7), helyezze be a fúrószárat, majd a tokmányban lévő, mellékelt kulcs (16) segítségével húzza meg a tokmányt.

Vegye ki a kulcsot a tokmányból (16).

Győződjön meg róla, hogy a csatlakoztatott szerszámot szilárdan rögzíti.

Fontos! Ne hagyja a kulcsot a tokmány furatában.

Ellenkező esetben a tokmánykulcs kilöködhet, ami sérülést okozhat.

Mélységi skála módszer.

Megjegyzés: Ennél a módszernél, amikor az orsó felső helyzetben van, a fúrófej hegyének kissé a munkadarab felső felülete fölött kell lennie. Kövesse ugyanazt az eljárást, mint az összeszerelésnél.⁶

1. Kapcsolja ki a gépet, futtassa a fúrót, amíg a kijelző el nem éri a mélységskálán a kívánt fúrási mélységet.
2. Fordítsa az alsó anyát (20-2) lefelé, amíg el nem éri az alsó ütközőt (19).
3. Rögzítse az alsó anyát (20-1) a felső anyához.
4. A fúrótokmány és a fúrófej a mélységskálán kiválasztott távolság megtétele után megáll.

Az asztal és a munkadarab elhelyezése

Mindig helyezzen egy darab alátétet (fát, rétegelt lemezt...) az asztalra a munkadarab alá. Ez megakadályozza, hogy a fúróval történő lyukasztáskor a munkadarab alján forgácsok vagy erős marások keletkezzenek. Az alátétanyag ellenőrizetlen forgásának megakadályozása érdekében annak az oszlop bal oldalával kell érintkeznie az ábrán látható módon.

Figyelmeztetés:

Annak érdekében, hogy fúrás közben ne szakítsa ki a munkadarabot vagy a segédanyagot a kezéből, helyezze azt az oszlop bal oldalára. Ha a munkadarab vagy a segédanyag nem elég hosszú ahhoz, hogy elérje az oszlopot, rögzítse az asztalhoz. Ellenkező esetben sérülés következhet be.

Megjegyzés: Kisebb munkadarabok esetén, amelyeket nem lehet az asztalra rögzíteni, használjon fúrószerszámot. A fogószekrényt egy bilincsel vagy csavarral kell az asztalhoz rögzíteni, hogy elkerülje a munkadarab elfordulása és a fogószekrény vagy a szerszám eltörése miatti sérüléseket.

Üzemi sebességek

Győződjön meg róla, hogy a megfelelő sebességgel fúr. A fúrési sebesség a fúrófej átmérőjétől és az anyag típusától függ.

Süllyesztés és fúrás

Ez a padfúrógép furatok fúrására és süllyesztésére is használható. Felhívjuk figyelmét, hogy a süllyesztést a legalacsonyabb fordulatszámon kell elvégezni, míg a fúráshoz magas fordulatszám szükséges.

Fába fúrás

Felhívjuk figyelmét, hogy a fával való munka során a forgácsot megfelelően kell ártalmatlanítani, mivel az egészségügyi kockázatot jelenthet. Olyan munkák végzésekor, amelyek során por, viseljen megfelelő porvédő maszkot.

Elektromos csatlakozás

A beszerelt villanymotor csatlakoztatva és üzemkész. A csatlakoztatás megfelel a vonatkozó VDE- és DIN-szabványoknak. Mind az ügyfél hálózati csatlakozásának, mind a használt hosszabbító kábelnek meg kell felelnie ezeknek az előírásoknak.

Fontos információk

Túlterhelés esetén a motor kikapcsolja magát. Egy lehülési idő után (az idő megváltoztatható) a motor újra bekapcsolható.

Sérült elektromos csatlakozókábel Az elektromos csatlakozókábelek szigetelése gyakran sérül.

Ennek a következő okai lehetnek:

- Átvezetési pontok, ahol a csatlakozókábeleket ablakokon vagy ajtókon keresztül vezetik.
- Egy csomó azon a ponton, ahol a csatlakozókábel nincs megfelelően csatlakoztatva vagy áthalad.
- Olyan helyek, ahol a csatlakozókábeleket keresztezések miatt elvágták.
- A szigetelés sérülése a foglalatból való kihúzás miatt.
- Az öregedő szigetelés okozta repedések.

Az ilyen sérült elektromos csatlakozókábeleket nem szabad használni, és a sérült szigetelés miatt életveszélyesek.

Rendszeresen ellenőrizze az elektromos csatlakozókábeleket sérülések szempontjából. Ügyeljen arra, hogy az ellenőrzés során a csatlakozókábel ne görbüljön meg a hálózaton.

Az elektromos csatlakozókábeleknek meg kell felelniük a vonatkozó VDE- és DIN-szabványoknak. Csak "H05VV-F" jelöléssel ellátott csatlakozókábeleket használjon.

A kábeltípus jelölése a csatlakozókábelen kötelező. AC

motor

- A hálózati feszültségnek 230V~-nak kell lennie
 - A legfeljebb 25 m hosszúságú hosszabbítókábeleknél 1,5 mm² keresztmetszetűnek kell lenniük
- Elektromos készülékek csatlakoztatását és javítását csak villanszerelő végezheti. Ha bármilyen kérdése van, kérjük, adja meg a következő információkat:

- Motoráram típusa
- Gépi adatok - gyártási címke

KARBANTARTÁS

Bármilyen beállítás, karbantartás vagy javítás előtt húzza ki a hálózati dugót.

A készülékkel kapcsolatos minden olyan munkát, amely nem ebben a kézikönyvben van leírva, bízza szakemberre. Csak eredeti alkatrészeket használjon. A karbantartás vagy tisztítás előtt hagyja kihűlni a készüléket. Fennáll az égési sérülések veszélye! A készülék használata előtt mindig ellenőrizze a készüléket a látható hibák, például a meglazult, kopott vagy sérült alkatrészek tekintetében, és javítsa ki a csavarok vagy más alkatrészek helyzetét. A sérült alkatrészeket ki kell cserélni.

Ha a tápkábelt ki kell cserélni, azt a gyártónak vagy képviselőjének kell elvégeznie az áramütés lehetséges kockázatának elkerülése érdekében.

Tisztítás

Ne használjon semmilyen tisztítószeret vagy oldószert. A vegyi anyagok károsíthatják a készülék műanyag részeit. Soha ne tisztítsa a műszert folyó víz alatt.

- Minden használat után alaposan tisztítsa meg a gépet.
- Tisztítsa meg a szellőzőnyílásokat és a készülék felületét puha kefével vagy ronggyal.
- Szükség esetén porszívóval távolítsa el a forgácsot, port és szennyeződéseket.
- Rendszeresen kenje a mozgó alkatrészeket.
- Ne engedje, hogy kenőanyagok érintkezzenek a fűrógép kapcsolóival, ékszíjjaival, szíjtárcsaival és emelőelemeivel.

Információk a szolgáltatásokról

A pótalkatrészek sérülése esetén a veszély elkerülése érdekében azokat a gyártónak vagy szervizképviselőjének kell kicserélnie.

Felhívjuk figyelmét, hogy a termék alábbi alkatrészei normál vagy természetes elhasználódásnak vannak kitéve, ezért fogyóeszközöknek minősülnek.

Kopó alkatrészek*: szénkefék, ékszíj, fűrőfej.

* Nem feltétlenül tartalmazza!

Tárolás

A készüléket és tartozékait sötét, száraz és fagymentes helyen, gyermekek elől elzárva tárolja.

Az optimális tárolási hőmérséklet 5 és 30 °C között van.

Az elektromos szerszámokat az eredeti csomagolásukban tárolja.

Fedje le az elektromos szerszámokat, hogy megvédje őket a portól és a nedvességtől. Tartsa a használati útmutatót az elektromos szerszámmal együtt.

Műszaki specifikációk

KD502

Névleges bemeneti feszültség: 230V-

50Hz Névleges teljesítmény: 1850 W

Fúrótokmány: \varnothing 13mm B16

Oszlopátmérő: \varnothing 46

Kimeneti fordulatszám: 5600-2650

rpm Fúróasztal mérete: 160*160 mm

Alapterület: 290*185 mm Lézer

hullámhossz: 590 mm

KD501

Névleges bemeneti feszültség: 230V-

50Hz Névleges teljesítmény: 1850 W

Fúrótokmány: \varnothing 13mm B16

Oszlopátmérő: \varnothing 46

Kimeneti fordulatszám: 9 500-2500

rpm Fúróasztal mérete: 168*168 mm

Alapterület: 315*200 mm Lézer

hullámhossz: 620 mm

A zaj- és rezgésértékeket az EN 62841 szabvány szerint határozták meg.

Hangnyomásszint LpA 70,8 dB(A)

KpA bizonytalanság 3 dB

Hangnyomásszint LWA 83,8 dB(A) Bizonytalanság

KWA 3 dB

Viseljen fülvédőt.

A zaj halláskárosodást okozhat. Az EN 62841 szabvány szerint meghatározott teljes rezgés kibocsátási érték (három irány vektoros összege).

Környezeti ártalmatlanítás/védelem



Vigye a készüléket, a tartozékokat és a csomagolást egy újrahasznosító központba. Az elektromos készülékeket nem szabad a háztartási hulladékkal együtt ártalmatlanítani.
- Vigye a készüléket egy újrahasznosító központba. A használt műanyag és fém alkatrészeket osztályonként szét lehet válogatni, és így újrahasznosításra továbbítani. A vonatkozó információkért forduljon szervizünkhöz.



A készülék biztonságos üzemeltetése csak akkor lehetséges, ha elolvasta az üzemeltetéssel és a biztonsági óvintézkedésekkel kapcsolatos összes információt, és gondosan betartotta a jelen kézikönyvben található utasításokat. Ezenkívül olvassa el a kézikönyv biztonsági szabályokról szóló részét. A készülék első használata előtt kérjen gyakorlati bemutatót.



A halláskárosodás megelőzése érdekében viseljen megfelelő hallásvédelmet. Viseljen védőszemüveget.